



→ Hayon pour fourgons tôle d'origine

DH-P1.03 • 300 kg



Le DH-P1 est un **hayon à simple bras linéaire**. Il se monte à l'intérieur de la porte arrière ou des portes latérales d'un large choix de monovolumes et fourgons.

Dans sa configuration standard, en position route, le DH-P1 se range à l'intérieur des portes du véhicule. En option, il peut être équipé d'un **bâti articulé** permettant de ranger la plateforme contre le flanc de la carrosserie et ainsi préserver complètement les possibilités d'accès aux véhicules.

La plateforme est **plate** de manière à faciliter le chargement de marchandises, notamment de chariots sur roulettes, de produits blancs et bruns, de petites machines et équipements, et ce, moyennant un minimum d'efforts.

Le DH-P1 peut être monté sur les portes arrière ou au niveau de la porte latérale, du côté gauche ou droit dans l'ouverture de porte.

Capacité de levage

CAP	CG	MC
300 kg	500 mm	1.5 kNm

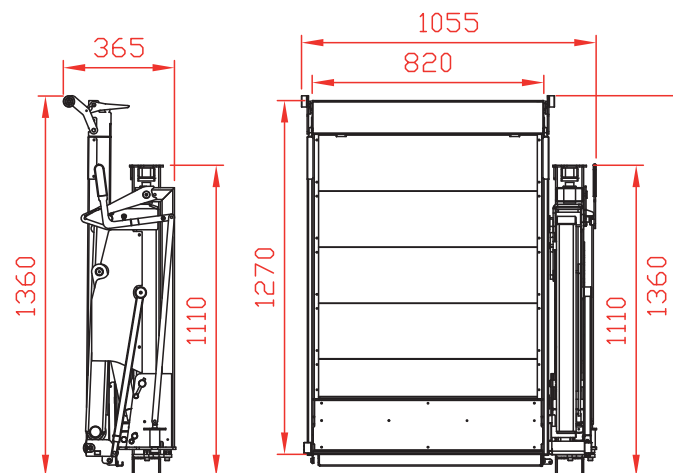
Poids [voir p. 11]

	Standard	S959
	1260 mm	123 kg
		139 kg

Modèle d'entrée de gamme, facilité d'utilisation et flexibilité

S959 en position route
monté du côté droit

S959 en position de travail
monté du côté droit



Dimensions de montage

ARM (bras)	600	700
K max.	700	950

Caractéristiques techniques

Bâti hayon	<ul style="list-style-type: none"> • 1 bras de levage • Standard = bâti fixe : en position fermée, la plateforme se trouve dans l'ouverture de porte • Option S959 = bâti articulé : en position route, la plateforme se range contre le côté de la carrosserie
Vérins	1 vérin de levage
Inclinaison automatique au sol	Pas nécessaire, plateforme plate
Matériau de la plateforme	Cadre acier + profilés aluminium
Équipement de la plateforme	<ul style="list-style-type: none"> • Arrêt de fauteuil automatique sur le bord arrière de la plateforme. • Rampe de passage automatique et protection des ortels sur l'avant de la plateforme
Profondeurs plateforme standard	1080 - 1170 - 1260 mm Autres profondeurs sur demande (S958.L)
Largeurs plateforme standard	820 standard / 720 en option (S958.W)
Poste de commande standard	Commande à distance 2 boutons avec câble spiralé (S001)